



**Fahrzeuge mit Start-Stopp-Technik und erhöhten Energiebedarf**

Die VARTA Dynamic EFB ist die perfekte Wahl für Fahrer, die Zuverlässigkeit schätzen. Sie ist für Fahrzeuge mit Start-Stopp-Technologie und Standard-Elektronikfunktionen entwickelt und liefert zusätzliche Startkraft für zuverlässige Starts. Sie hat die doppelte Lebensdauer einer herkömmlichen Batterie. Sanfte, konstante Leistung bei jeder Fahrt. VARTA-Batterien erfüllen alle Standards der OE-Hersteller. Entwickelt in Deutschland, liefern VARTA-Batterien präzise Leistung und langanhaltende Zuverlässigkeit.

**DIE WESENTLICHEN VORTEILE**



**Start-Stopp-Kompatibilität**

Beste Start-Stopp-Leistung für maximale Kraftstoffeffizienz, da das Start-Stopp-System so oft wie möglich betätigt werden kann.



**2x cycle life**

2x Zyklenlebensdauer im Vergleich zu einer herkömmlichen Batterie



**Zuverlässige Leistung**

Verlässliche Energie für Fahrzeuge mit Einstieg-Level Start-Stop-Systemen



**Original Ersatzteil**

Erfüllt alle OE-Kriterien des Fahrzeugherstellers.



**Entwickelt in Deutschland**

Mit Präzision und Fachwissen in Deutschland entwickelt.



**Wartungsfrei**

Wartungsfreie Batterie, die für eine zuverlässige Leistung Ihres Fahrzeugs ausgelegt ist.

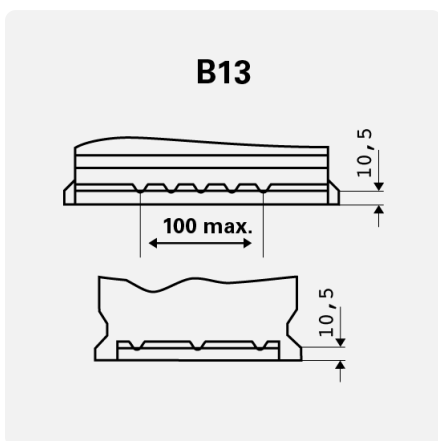
# DYNAMIC EFB

570500076K262

## TECHNISCHE INFORMATION

Batterie-Kapazität:	<b>70 Ah</b>	CCA:	<b>760 A</b>
Spannung:	<b>12 V</b>	Dimensionen (L/W/H):	<b>278/175/190</b>
Gehäusegröße:	<b>H6/L3</b>	Kurzbezeichnung:	<b>N70</b>
UK-Code:	<b>096EFB</b>	ETN:	<b>570500076</b>
Gewicht gug (kg):	<b>19,53 kg</b>	Halt der Basis:	<b>B13</b>
Polanordnung:	<b>0</b>	Poltyp:	<b>1</b>

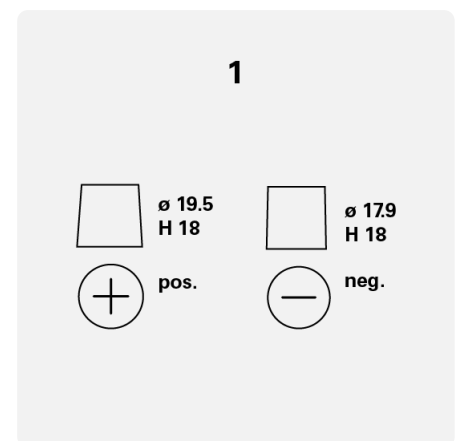
## ZEICHNUNGEN



Halt der Basis



Polanordnung



Poltyp